

ВЕНТИЛЯТОРИ КАНАЛЬНІ
В ШУМОІЗОЛЬОВАНОМУ
КОРПУСІ СЕРІЇ ВЕНТС
Посібник користувача



TT Сайлент-М ЕС



ЗМІСТ

Комплект постачання	7
Стислий опис	7
Правила експлуатації	8
Структура умовних позначень	8
Монтаж та підготовка до роботи.....	9
Підключення до електромережі.....	13
Алгоритм роботи електроніки	14
Технічне обслуговування	15
Усунення несправностей.....	16
Правила зберігання та транспортування	16
Гарантії виробника	17

Цей посібник користувача є основним експлуатаційним документом, призначеним для ознайомлення технічного, обслуговуючого та експлуатуючого персоналу.

Посібник користувача містить відомості про призначення, склад, принцип роботи, конструкцію та монтаж виробу (-ів) ТТ Сайлент-М ЕС, а також усіх його (їх) модифікацій.

Технічний і обслуговуючий персонал повинен мати теоретичну та практичну підготовку з вентиляції та виконувати роботи згідно з правилами охорони праці й будівельними нормами та стандартами, що діють на території держави.



**ПЕРЕД УСТАНОВЛЕННЯМ ВИРОБУ УВАЖНО ОЗНАЙОМТЕСЯ З ЦИМ ПОСІБНИКОМ.
ДОТРИМАННЯ ВИМОГ ПОСІБНИКА КОРИСТУВАЧА СПРИЯЄ ЗАБЕЗПЕЧЕННЮ НАДІЙНОЇ
ЕКСПЛУАТАЦІЇ ВИРОБУ ВПРОДОВЖ УСЬОГО СТРОКУ ЙОГО СЛУЖБИ. ЗБЕРІГАЙТЕ ПОСІБНИК
КОРИСТУВАЧА ВПРОДОВЖ УСЬОГО СТРОКУ СЛУЖБИ ВИРОБУ, ОСКІЛЬКИ В НЬОМУ
ВИКЛАДЕНО ВИМОГИ ДО ОБСЛУГОВУВАННЯ ВИРОБУ**



**ДОТРИМУЙТЕСЯ ВИМОГ ЦЬОГО ПОСІБНИКА КОРИСТУВАЧА
ДЛЯ ЗАБЕЗПЕЧЕННЯ ТРИВАЛОЇ БЕЗПЕРЕБІЙНОЇ РОБОТИ ВИРОБУ**

Усі дії, пов'язані з підключенням, налаштуванням, обслуговуванням та ремонтом виробу, проводити лише при знятій напрузі мережі.

До обслуговування та монтажу допускаються особи, які мають право самостійної роботи на електроустановках з напругою електроживлення до 1000 В, після вивчення цього посібника користувача.

- Однофазна мережа, до якої підключається виріб, повинна відповідати чинним нормам.
- Стационарна електропроводка повинна бути обладнана автоматичним вимикачем.
- Підключення необхідно здійснювати через автоматичний вимикач, вбудований у стационарну проводку. Проміжок між контактами автоматичного вимикача на всіх полюсах має становити не менше 3 мм.

- Перед установленням вентилятора переконайтеся у відсутності пошкоджень крильчатки, корпусу, решітки, а також у відсутності в корпусі вентилятора сторонніх предметів, які можуть пошкодити лопаті крильчатки.
- Під час монтажу вентилятора не допускайте стискання корпусу! Деформація корпусу може призвести до заклинювання крильчатки та підвищеного шуму.
- Забороняється використовувати виріб не за призначенням та здійснювати будь-які модифікації або дороблення.
- Необхідно вживати заходів для запобігання потраплянню диму, чадних газів та інших продуктів горіння до приміщення через відкриті димоходи та інші протипожежні пристрої, а також виключити можливість появи зворотного потоку газів від пристроїв, які використовують газове або відкрите полум'я.
- Переміщуване в системі повітря не повинне містити пилу, твердих домішок, а також липких речовин та волокнистих матеріалів.
- Забороняється використовувати виріб у легкозаймистому та

вибухонебезпечному середовищі, яке містить, наприклад, випари спирту, бензину, інсектицидів.

- Не закривайте і не загороджуйте всмоктувальний та випускний отвори виробу, щоб не перешкоджати оптимальному потоку повітря.
- Не сідайте на виріб та не кладіть на нього будь-які предмети.
- Цим виробом можуть користуватися діти 8 років і старше, а також особи з обмеженими фізичними, сенсорними або розумовими здібностями або з недостатнім досвідом та знаннями за умови, що вони при цьому перебувають під наглядом або проінструктовані щодо безпечного використання виробу та визнають можливі ризики.
- Дітям забороняється гратися з виробом.



**ПІСЛЯ ЗАКІНЧЕННЯ СТРОКУ ЕКСПЛУАТАЦІЇ ВИРІБ ПІДЛЯГАЄ ОКРЕМІЙ УТИЛІЗАЦІЇ.
НЕ УТИЛІЗУЙТЕ ВИРІБ ІЗ НЕВІДСОРТОВАНИМИ ПОБУТОВИМИ ВІДХОДАМИ!**

КОМПЛЕКТ ПОСТАЧАННЯ

Вентилятор	— 1 шт.
Шурупи з дюбелями	— 4 шт.
Викрутка пластикова (тільки для моделей з таймером)	— 1 шт.
Посібник користувача	— 1 шт.
Коробка пакувальна	— 1 шт.

СТИСЛИЙ ОПИС

Виріб являє собою каналний вентилятор змішаного типу для припливної або витяжної вентиляції приміщень, які опалюються взимку. Вентилятор виготовляється для каналів діаметром 100, 125, 150, 160, 200, 250 та 315 мм.

Вентилятор комплектується енергоефективним та високопродуктивним електронно-комутованим двигуном, оснащеним вбудованим регулятором.

Передбачено можливість підключення зовнішнього керівного пристрою.

Конструкція вентиляторів постійно вдосконалюється, тому деякі моделі можуть дещо відрізнятися від описаних у цьому посібнику.

Для відповідності вимогам ErP 2018 необхідно застосовувати типологію керування local demand control (підключити датчик).



ПРАВИЛА ЕКСПЛУАТАЦІЇ

Вентилятор призначений для підключення до однофазної мережі змінного струму напругою 230 В та частотою 50/60 Гц. Вентилятор розрахований на тривалу роботу без відключення від електромережі. Напрямок руху повітря має збігатися зі стрілкою на корпусі вентилятора.

Тип захисту від доступу до небезпечних частин та проникнення води — IPX4.

Вентилятор дозволяється експлуатувати за температури навколишнього повітря від +1 °С до +45 °С.

Температура повітря, яке переміщується, не повинна перевищувати +60 °С.

За типом захисту від ураження електричним струмом виріб належить до пристроїв І класу згідно з ДСТУ 3135.0-95 (ГОСТ 30345.0-95). Вид кліматичного виконання виробів — УХЛ 4.2 згідно з ДСТУ 15150-69.

СТРУКТУРА УМОВНИХ ПОЗНАЧЕНЬ

ТТ Сайлент – М ХХХ ЕС Х Х

Напруга живлення:

_ — 230 В/50 (60) Гц (за замовчуванням)

YYY В/ZZ Гц — параметри мережі, відмінні від вказаних за замовчуванням

Опції:

У — регулятор швидкості з електронним термостатом та вбудованим у канал датчиком температури, кабель живлення з мережевою вилкою

Ун — регулятор швидкості з електронним термостатом та зовнішнім датчиком температури, закріпленим на кабелі завдовжки 4 м, кабель живлення з мережевою вилкою

П — вбудований плавкий регулятор швидкості та кабель живлення з мережевою вилкою

Тип двигуна

Діаметр вихідного патрубку, мм

Матеріал корпусу:

М — метал

Виконання корпусу:

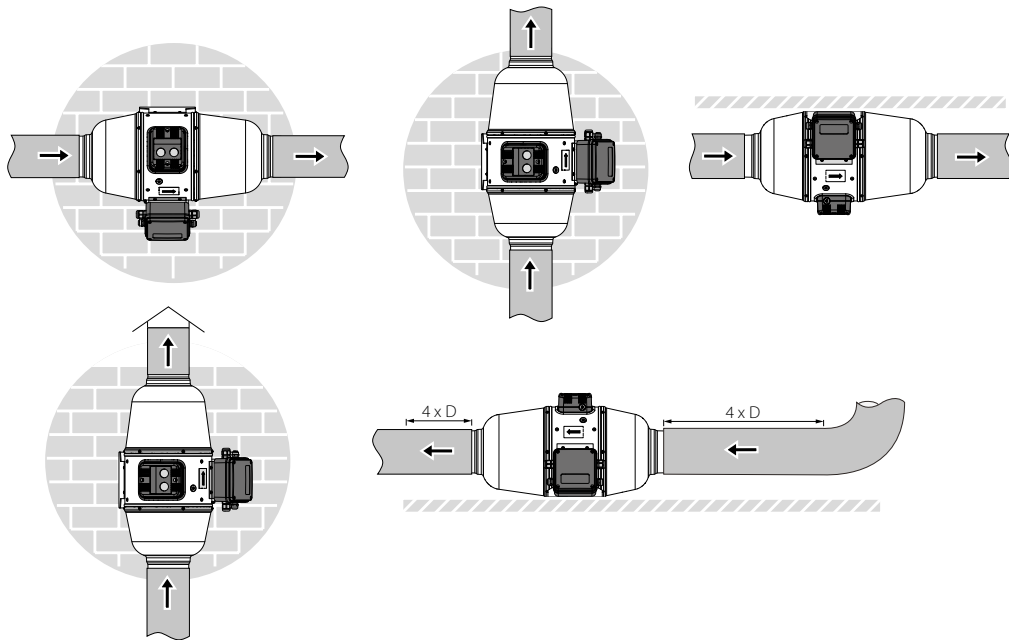
Сайлент — шумозольоване

Модель вентилятора

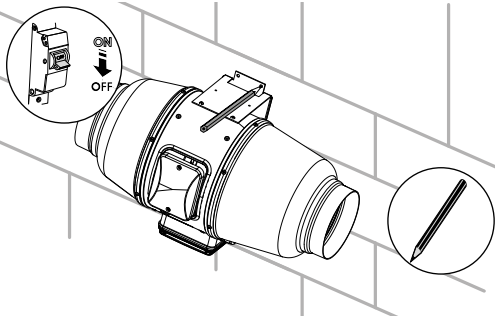
МОНТАЖ ТА ПІДГОТОВКА ДО РОБОТИ

Вентилятор встановлюється горизонтально або вертикально, на підлозі, стіні або стелі. Під час монтажу передбачте додатковий захист від проникнення вологи, наприклад:

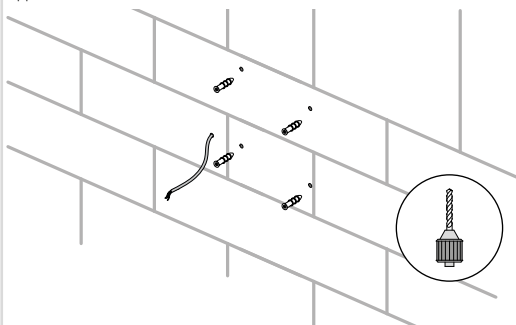
- У разі вертикального монтажу встановіть зверху захисний зонтик.
- У разі монтажу в будь-якому положенні з обох боків вентилятора підключіть повітропровід.



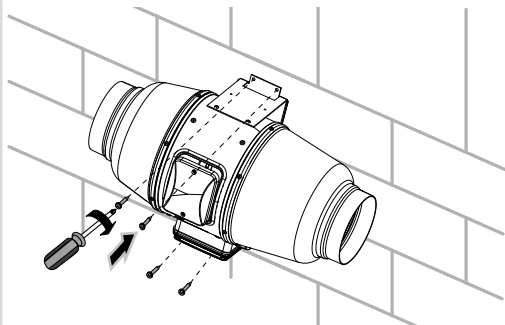
Знеструмте електричну мережу та переконайтеся, що електрику відключено. Розмітьте отвори для кріплення вентилятора та кабелю живлення.



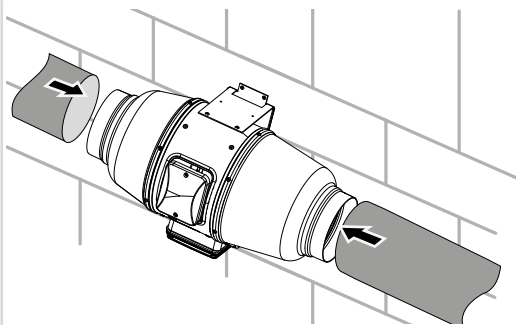
Підведіть кабель живлення до вентиляційного отвору, просвердліть отвори для кріплення та встановіть дюбелі.



Встановіть вентилятор за допомогою шурупів.

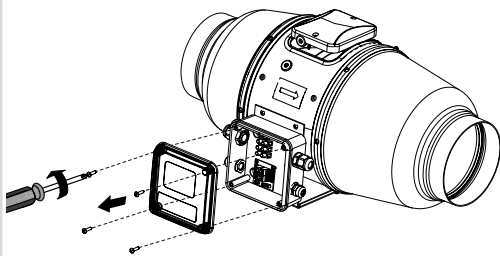


У будь-якому положенні: з обох боків вентилятора підключіть повітропровід.

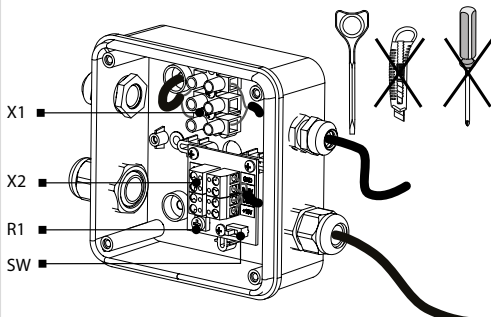


Послідовність підключення вентилятора до електричної мережі

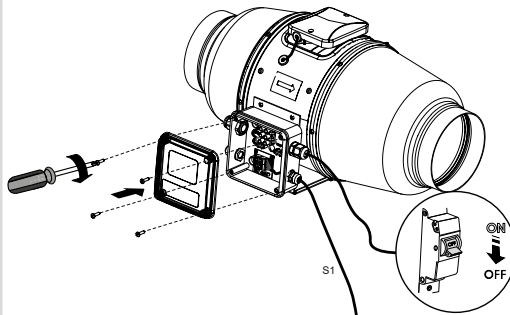
Зніміть кришку з вентилятора.



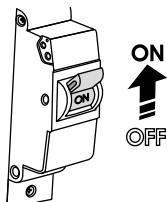
На платі показано місце встановлення потенціометра R1, клемники X1, X2.



Підключіть відповідну частину клемника X1 та X2 і складіть у зворотному порядку.

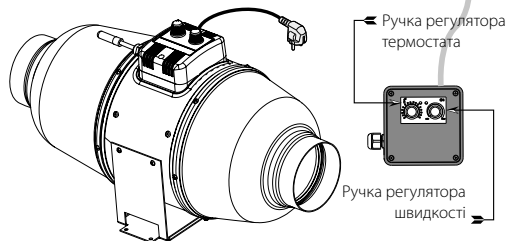


Подайте живлення на вентилятор.

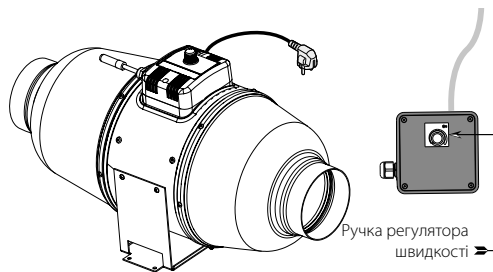


Особливості керування різних моделей вентиляторів

ТТ Сайлент-М XXX ЕС У(н)



ТТ Сайлент-М XXX ЕС П



ПІДКЛЮЧЕННЯ ДО ЕЛЕКТРОМЕРЕЖІ

Вентилятор розраховано на роботу в однофазній електромережі змінного струму 230 В/50 (60) Гц.

Умовні позначення клем на схемі підключення:

L — фаза

N — нуль

X1 — клемник для мережі 230 В/50 (60) Гц

X2 — клемник для підключення зовнішнього регулятора швидкості

S1 — зовнішній регулятор швидкості 0-10 В

QF — зовнішній автоматичний вимикач

+10 V — вихід +10 В

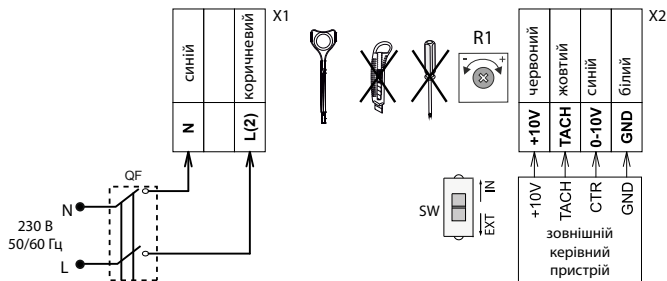
CTR — керівний сигнал +2...+10 В

GND — загальний

TACH — 2 сигнали на 1 оберт

SW — DIP-перемикач

R1 — внутрішній регулятор швидкості



АЛГОРИТМ РОБОТИ ЕЛЕКТРОНІКИ

Вентилятор має вбудовані регулятор швидкості та перемикач на платі, для вибору способу регулювання – вбудований регулятор або зовнішній.

Режим 1: SW-перемикач у положенні **IN** – керівний сигнал задається потенціометром **R1**.

Оберти регулюються від мінімальних (крайне ліве положення) до максимальних (крайне праве положення).

Під час обертання за годинниковою стрілкою оберти збільшуються.

Режим 2: SW-перемикач у положенні **EXT** – керівний сигнал задається зовнішнім керівним пристроєм.

Керування двигуном забезпечується подаванням зовнішнього керівного сигналу від 0 до 10 В на клемник **X2**.

Вентилятор ТТ Сайлент-М ХХХ ЕС У (н) оснащений електронним модулем **TSC** (контролер швидкості з електронним термостатом) для автоматичної зміни швидкості обертання двигуна вентилятора залежно від температури повітря.

На кришці клемного відсіку розташовані 2 ручки керування:

- попереднього встановлення швидкості обертання двигуна;
- порогу спрацьовування електронного термостата.

На кришку вентилятора винесено світлодіод індикації спрацьовування термостата. Для встановлення порогу спрацьовування термостата поверніть ручку регулятора температури за годинниковою стрілкою для збільшення та проти годинникової стрілки для зменшення значення відповідно. Для встановлення швидкості обертання (витрати повітря) поверніть ручку регулятора швидкості таким самим чином.

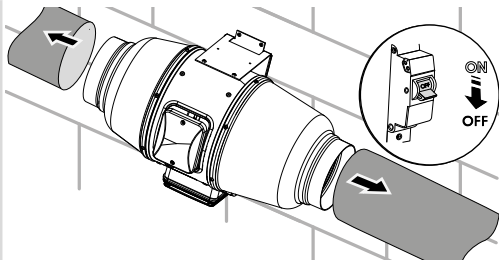
Вентилятор ТТ Сайлент-М ХХХ ЕС П оснащений регулятором швидкості, який дозволяє увімкнути та вимкнути вентилятор, плавно регулювати швидкість обертання двигуна вентилятора (витрату повітря) у діапазоні від мінімальної до максимальної швидкості.

ТЕХНІЧНЕ ОБСЛУГОВУВАННЯ

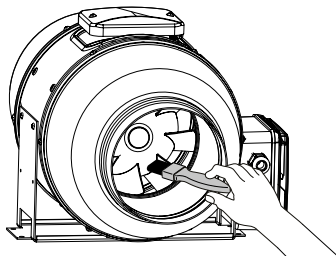
Роботи з техобслуговування необхідно проводити не рідше одного разу на 6 місяців.

Послідовність техобслуговування:

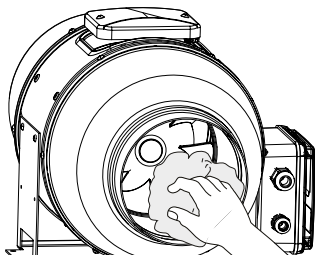
Відключити електроживлення вентилятора та переконаватися, що воно відключене. З обох боків вентилятора від'єднати повітропровід.



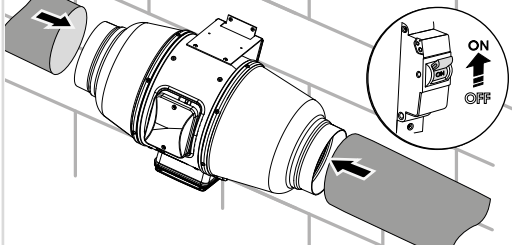
Очистити вентилятор м'якою сухою тканиною або пензликом.



Протерти поверхні вентилятора насухо.



З обох боків приєднати повітропровід. Подати живлення на вентилятор.



УВАГА! Не допускайте потрапляння рідини на електричні компоненти!

УСУНЕННЯ НЕСПРАВНОСТЕЙ

Несправність	Ймовірні причини	Спосіб усунення
Під час підключення до мережі вентилятор не обертається, не реагує на органи керування.	Не підключено мережу електроживлення.	Переконайтеся, що мережа електроживлення підключена правильно, в іншому разі усуньте помилку підключення.
	Несправність у внутрішньому підключенні.	Зверніться до сервісного центру.
Низька витрата повітря.	Забруднена система вентиляції.	Очистіть систему вентиляції.
Підвищений шум, вібрація.	Засмічена крильчатка.	Очистіть крильчатку.
	Вентилятор не закріплено або неправильно змонтовано.	Усуньте помилку монтажу.
	Забруднена система вентиляції.	Очистіть систему вентиляції.

ПРАВИЛА ЗБЕРІГАННЯ ТА ТРАНСПОРТУВАННЯ

- Зберігати виріб потрібно в заводській упаковці у вентилязованому приміщенні за температури від +5 °C до +40 °C та відносної вологості не вище ніж 70 %.
- Наявність у повітрі випарів та домішок, що викликають корозію і порушують ізоляцію та герметичність з'єднань, не допускається.
- Для вантажно-розвантажувальних робіт використовуйте відповідну підйомну техніку для запобігання можливим пошкодженням виробу.
- Під час вантажно-розвантажувальних робіт виконуйте вимоги переміщень для цього типу вантажів.
- Транспортувати виріб дозволяється будь-яким видом транспорту за умови захисту виробу від атмосферних опадів та механічних пошкоджень. Транспортування виробу дозволене лише в робочому положенні.
- Завантаження та розвантаження проводити без різких поштовхів та ударів.
- Перед першим увімкненням після транспортування за низьких температур виріб необхідно витримати за температури експлуатації не менше ніж 3-4 години.

ГАРАНТІЇ ВИРОБНИКА

Виробник встановлює гарантійний строк виробу тривалістю 60 місяців з дати продажу виробу через роздрібну торговельну мережу за умови виконання користувачем правил транспортування, зберігання, монтажу та експлуатації виробу.

У разі появи порушень у роботі виробу з вини виробника впродовж гарантійного строку користувач має право на безкоштовне усунення недоліків виробу шляхом проведення виробником гарантійного ремонту.

Гарантійний ремонт полягає у виконанні робіт, пов'язаних із усуненням недоліків виробу, для забезпечення можливості використання такого виробу за призначенням впродовж гарантійного строку. Усунення недоліків здійснюється шляхом заміни або ремонту комплектувальних або окремої комплектувальної виробу.

Гарантійний ремонт не включає в себе:

- періодичне технічне обслуговування;
- монтаж/демонтаж виробу;
- налаштування виробу.

Для проведення гарантійного ремонту користувач повинен надати виріб, посібник користувача з позначкою про дату продажу та розрахунковий документ, який підтверджує факт купівлі.

Модель виробу має відповідати моделі, вказаній у посібнику користувача.

З питань гарантійного обслуговування на території України звертатися до офіційного представника виробника:

ПрАТ «Вентиляційні системи», м. Київ, вул. М. Коцюбинського, 1. Тел.: (044) 401-62-90, e-mail: service@vents.com.ua.
Ознайомитися з правилами пересилання для гарантійного ремонту можна на сайті: vents.ua/warranty-shipping.

Гарантія виробника не поширюється на нижченаведені випадки:

- ненадання користувачем виробу в комплектності, зазначеній у посібнику користувача, в тому числі демонтаж користувачем комплектувальних виробу;
- невідповідність моделі, марки виробу даним, вказаним на упаковці виробу та в посібнику користувача;
- несвоєчасне технічне обслуговування виробу;
- наявність зовнішніх пошкоджень корпусу (пошкодженнями не вважаються зовнішні зміни виробу, необхідні для його монтажу) та внутрішніх вузлів виробу;
- внесення до конструкції виробу змін або здійснення доробок виробу;

- заміна або використання вузлів, деталей та комплектувальних виробу, не передбачених виробником;
- використання виробу не за призначенням;
- порушення користувачем правил монтажу виробу;
- порушення користувачем правил керування виробом;
- підключення виробу до електричної мережі з напругою, відмінною від вказаної в посібнику користувача;
- вихід виробу з ладу внаслідок стрибків напруги в електричній мережі;
- здійснення користувачем самостійного ремонту виробу;
- здійснення ремонту виробу особами, не уповноваженими на це виробником;
- спливання гарантійного строку виробу;
- порушення користувачем встановлених правил перевезення виробу;
- порушення користувачем правил зберігання виробу;
- вчинення третіми особами протиправних дій щодо виробу;
- вихід виробу з ладу внаслідок виникнення обставин непереборної сили (пожежа, паводок, землетрус, війна, військові дії будь-якого характеру, блокада);
- відсутність пломб, якщо наявність таких передбачена посібником користувача;
- ненадання посібника користувача з позначкою про дату продажу виробу;
- відсутність розрахункового документа, який підтверджує факт купівлі виробу.

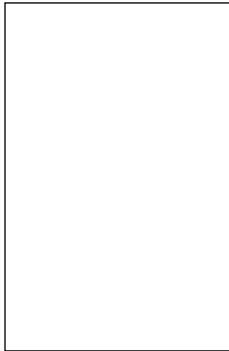


ДОТРИМУЙТЕСЯ ВИМОГ ЦЬОГО ПОСІБНИКА КОРИСТУВАЧА ДЛЯ ЗАБЕЗПЕЧЕННЯ ТРИВАЛОЇ БЕЗПЕРЕБІЙНОЇ РОБОТИ ВИРОБУ

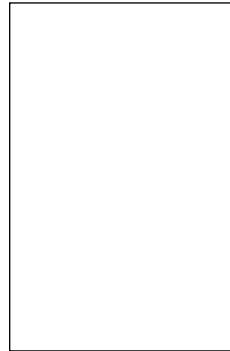


ГАРАНТІЙНІ ВИМОГИ КОРИСТУВАЧА РОЗГЛЯДАЮТЬСЯ ПІСЛЯ НАДАННЯ НИМ ВИРОБУ, ГАРАНТІЙНОГО ТАЛОНУ, РОЗРАХУНКОВОГО ДОКУМЕНТА Й ПОСІБНИКА КОРИСТУВАЧА З ПОЗНАЧКОЮ ПРО ДАТУ ПРОДАЖУ

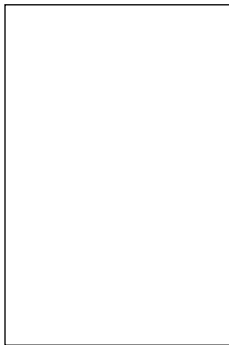
Клеймо приймальника



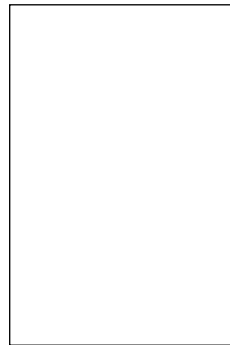
Проданий
(найменування і штамп продавця)



Дата випуску



Дата продажу






Свідоцтво про приймання

100 

125 

150 

ТТ Сайлент - М 160  ЕС П 

200  У  Н 

250 

315 

Вентилятор визнаний придатним до експлуатації